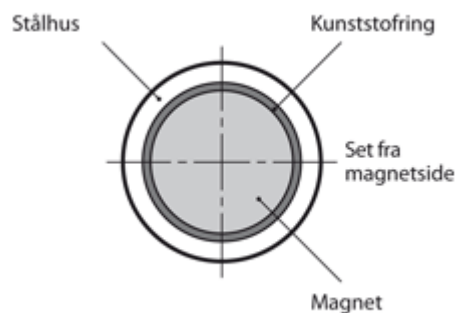


Varenummer: 201222386

Beskrivelse: E+G Magnet m/gevindbøsning GN 50.2-ND-10-M3
Neodym, jern, bor - 80° C, 25N

Mål



d1 = 10 ±0,1

d2 = M3x7

d3 = 6 ±0,1

h = 4,5 ±0,1

Holdekraft N = 25

Materiale = ND Neodym, jern, bor - 80° C

t = 6